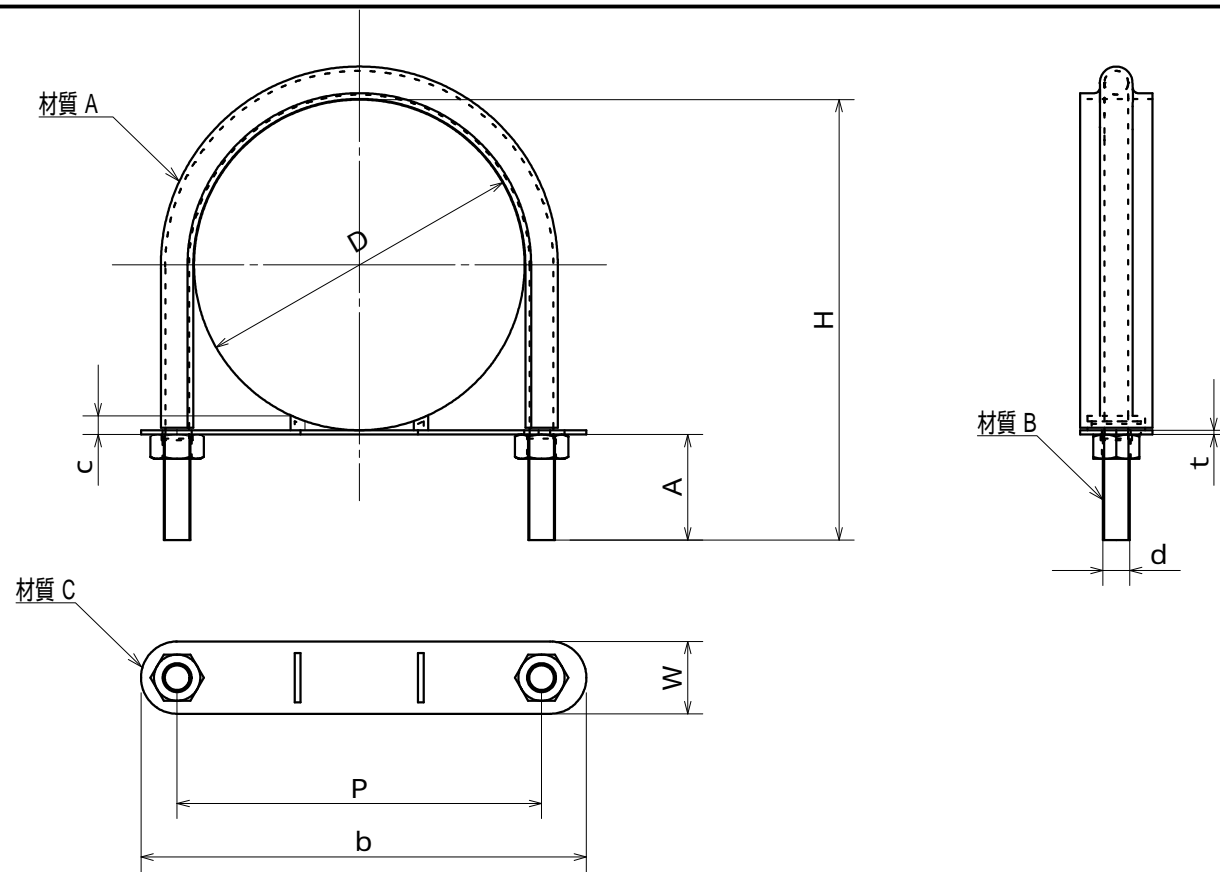


品番	サイズ	D	P	d	H	A	W	b	c	t
PT10340-0016	16	22.22	34	W3/8	54	26	25	59.5	7	1.5
PT10340-0020	20	27	40	W3/8	60	26	25	66.5	7	1.5
PT10340-0025	25	34	46	W3/8	66	26	25	72.5	7	1.5
PT10340-0030	30	42	56	W3/8	75	25	25	83	7.5	1.5
PT10340-0040	40	48	62	W3/8	81	25	25	89	7.5	1.5
PT10340-0050	50	60	74	W3/8	93	25	25	101	7.5	1.5
PT10340-0065	65	76	88	W3/8	113	30	25	116	7.5	1.5
PT10340-0075	75	89	101	W3/8	126	30	25	129	8.5	1.5
PT10340-0100	100	114	126	W3/8	151	30	25	154	8.5	1.5

品名 PRODUCT NAME PT管用 ELフラットUボルト		サイズ SIZE 16~100	
品番 PARTS NO. PT10340-	被覆色 COLOR AWJグリーン	表面処理 SURFACE TREATMENT 電気亜鉛メッキ	
材質 A MATERIAL A エラストマー (TPE)	材質 B MATERIAL B SS400	材質 C MATERIAL C エラストマー (TPE)	
承認 APPROVAL	検図 CHECK	担当 IN CHARGE A.Kaneshige	製図 DRAWN 22.05.12

AWJ AWJ株式会社



品番	サイズ	D	P	d	H	A	W	b	c	t
PT10342-0016	16	22.22	34	W3/8	54	26	25	59.5	7	1.5
PT10342-0020	20	27	40	W3/8	60	26	25	66.5	7	1.5
PT10342-0025	25	34	46	W3/8	66	26	25	72.5	7	1.5
PT10342-0030	30	42	56	W3/8	75	25	25	83	7.5	1.5
PT10342-0040	40	48	62	W3/8	81	25	25	89	7.5	1.5
PT10342-0050	50	60	74	W3/8	93	25	25	101	7.5	1.5
PT10342-0065	65	76	88	W3/8	113	30	25	116	7.5	1.5
PT10342-0075	75	89	101	W3/8	126	30	25	129	8.5	1.5
PT10342-0100	100	114	126	W3/8	151	30	25	154	8.5	1.5

品名 PRODUCT NAME ステンレス PT管用 ELフラットUボルト		サイズ SIZE 16~100	
品番 PARTS NO. PT10342-	被覆色 COLOR AWJグリーン	表面処理 SURFACE TREATMENT 脱脂処理	
材質 A MATERIAL A エラストマー (TPE)	材質 B MATERIAL B SUS304	材質 C MATERIAL C エラストマー (TPE)	
承認 APPROVAL	検図 CHECK	担当 IN CHARGE A.Kaneshige	製図 DRAWN 22.05.12